

## MODÈLE COMMERCIAL



### POSSIBILITÉ DE CONDUITS SOUPLES

- Concentrique ou PVC/CPVC Série 40
- Évacuation directe (Conduit concentrique et conduits jumelés)
- Évacuation indirecte (air ambiant)
- Ventilation commune (ventilation directe et air ambiant)
- Longueurs équivalentes maximum

#### Conduits jumelés

Dimensions de la conduite d'évacuation	51 mm (2 po)	76 mm (3 po)
Longueurs de la conduite d'évacuation	20 m (65 pi)	46 m (150 pi)

#### Concentrique

Dimensions de la conduite d'évacuation	5x10 cm (2x4 po)	8x13 cm (3 x 5 po)
Longueurs du conduit d'évacuation	20 m (65 pi)	46 m (150 pi)

### FACILITÉ D'INSTALLATION ET D'ENTRETIEN


- Conception compacte pour un faible encombrement
- Technologie Wi-Fi pour la surveillance et l'administration à distance
- Support de montage coulissant pour une installation facile
- Conversion du type de combustible simplifiée

### ACCESSOIRES EN OPTION

Filtre d'air ambiant, agent neutralisant de condensats, filtre ScaleCutter, kit de vidange, commandes supplémentaires, boîtier encastrable, pompe de circulation, commutateur DPS/MIS, câbles EZConnect™, module Wi-Fi Control-R™, accessoires sans fil et bien plus encore.

Consultez le site Internet rinnai.us pour obtenir la liste complète des accessoires.

### CHAUFFE-EAU SUR DEMANDE À TRÈS HAUT RENDEMENT (À CONDENSATION)

Type d'installation	Installation intérieure commercial	
Numéros de modèle	CU199i (REU-N3237FFC-US) CU160i (REU-N2530FFC-US)	
Type de combustible approuvé	Gaz naturel et propane	
Efficacité	 UEF: 0,93	
	Notes non certifiées par AHRI	EF: 0,96 (RU199i) 0,95 (RU180i, RU160i, RU130i)
Homologué pour une installation à haute altitude	Jusqu'à 3 109 m (10 200 pi)	
Commande de la circulation de l'eau	Capteur de débit d'eau, commandes électroniques et contrôle de dérivation	
Contrôleur	Par défaut: Contrôleur intégré En option: MC-91-2US	
Certifications	AHRI, ANSI Z21.10.3, CSA 4.3 et ENERGY STAR®	

#### Garantie

- Échangeur thermique: 8 ans ou 12 000 heures d'utilisation, selon la première éventualité
- Tous les autres composants et pièces: 5 ans
- Main d'œuvre raisonnable: 1 an

#### Dispositifs de sécurité

Détection d'extinction de flamme - électrode, protection contre l'ébullition, contrôle du régime du ventilateur de combustion, surintensités - fusible, conservation de flamme (OHS) et dispositif automatique de protection contre le gel

#### Contenu du colis

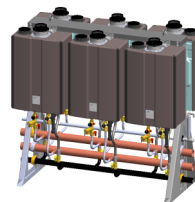
Chauffe-eau sur demande, support de fixation murale, soupape de surpression et adaptateur, kit vanne d'isolement, grilles d'évacuation (x2), vis de grilles d'évacuation (x2) et vis autotaraudeuses (x2)

#### Caractéristiques supplémentaires

- Conforme au niveau d'émission NOx de 14 ng/J ou 20 ppm du South Coast Air Quality Management District
- Niveau d'émission de NOx extrêmement faible
- Compatible Tankless Rack System™
- Compatible avec une conduite de gaz 13 mm (1/2 po)

### Applications commerciales

#### Tankless Rack System™



#### Demand Duo™ Système commercial hybride



CERTIFICATION ANSI Z21.10.3 — CSA 4.3

# SPÉCIFICATIONS SENSEI™

SPÉCIFICATION		CU199i	CU160i
Dimensions – l, h, p		470 mm x 670 mm x 290 mm (18,5 po x 26,4 po x 11,4 po)	
Consommation minimum de gaz (BTU/H)		15 000	
Consommation maximum de gaz (BTU/H)		199 000	160 000
Débit <sup>1</sup> (min. – max.)		1,0 – 37 l/min (0,26 – 9,8 GPM)	1,0 – 30 l/min (0,26 – 8,0 GPM)
Débit maximal avec réglage des paramètres		42 l/min (11 GPM)	34 l/min (9 GPM)
Poids		29 kg (64 lb)	28 kg (62 lb)
Niveau sonore		49 dB	48 dB
Électricité	Normal	84 W	52 W
	Veille	1,3 W	
	Protection contre le gel	148 W	
	Intensité maximum	4 A	
	Fusible	10 A	
Température		<ul style="list-style-type: none"> <li>Minimum: 37 °C (98 °F) par défaut</li> <li>Maximum: 60 °C (140 °F) par défaut</li> <li>85 °C (180 °F) avec réglage des paramètres</li> </ul>	
Commande du débit de dérivation		Électronique	
Pression d'alimentation en gaz <sup>2</sup>		<ul style="list-style-type: none"> <li>Gaz naturel: 3,5 po. c.e. à 10,5 po. c.e.</li> <li>Propane: 8,0 po. c.e. à 13,5 po. c.e.</li> </ul>	
Système d'allumage		Allumage électronique direct	
Connexions électroniques		<ul style="list-style-type: none"> <li>Appareil: AC 120 V, 60 Hz.</li> <li>Contrôleur de température: DC 12 V (électronique)</li> </ul>	
Pression d'alimentation en eau		<ul style="list-style-type: none"> <li>Minimum: 3,45 bar (50 PSI) (pour des performances maximales, 4 à 5,5 bar/60 à 80 PSI sont recommandés)</li> <li>Maximum: 10,35 bar/150 PSI</li> </ul>	
Câble du contrôleur		Câble deux conducteurs, sans polarité (22 AWG minimum)	
Branchements		<ul style="list-style-type: none"> <li>Alimentation en gaz: 3/4 po (19 mm) NPT</li> <li>Arrivée eau froide: 3/4 po (19 mm) NPT</li> <li>Sortie eau chaude: 3/4 po (19 mm) NPT</li> <li>Purge de condensats: 1/2 po (13 mm) NPT</li> </ul>	
Dégagements		<ul style="list-style-type: none"> <li>Haut: 51 mm (2 po)*</li> <li>Bas / sol: 305 mm (12 po)</li> <li>Devant: 0 in.**</li> </ul>	<ul style="list-style-type: none"> <li>Arrière: 0 mm (0 po)</li> <li>Côtés: 51 mm (2 po)***</li> <li>Vent: 0 in.</li> </ul>

\* 0 mm/pi des composants d'évacuation

\*\* Le dégagement prévu pour l'entretien est de 61 mm (24 po) devant du chauffe-eau

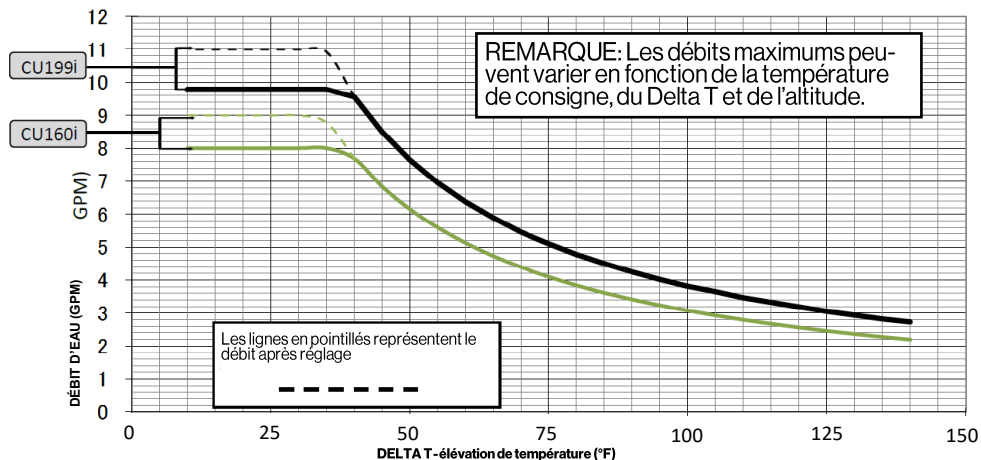
\*\*\* Ajouter 6,35 mm (0,25 po) pour le boîtier encastrable

<sup>1</sup> Le débit minimum peut légèrement varier en fonction du réglage de la température et de la température de l'arrivée d'eau. Le débit minimum d'activation est 1,5 L/min (soit 0,4 GPM).

<sup>2</sup> La pression maximale d'alimentation en gaz ne doit pas dépasser la valeur spécifiée par le fabricant

## COURBE DE DÉBIT D'EAU SENSEI™

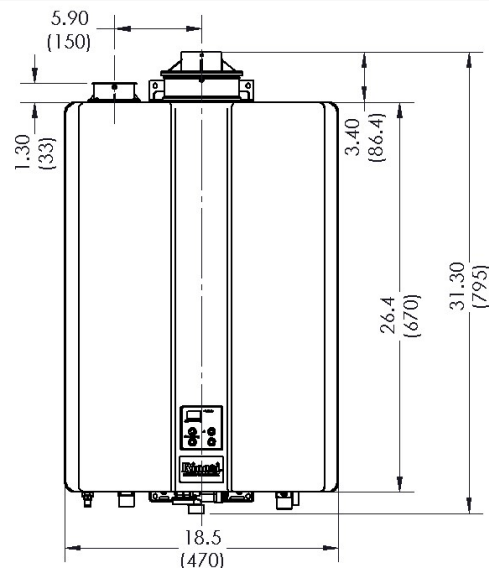
Les courbes de débit ne s'appliquent qu'aux températures d'eau en entrée inférieures ou égales à 21°C (70 °F). Pour des températures d'eau supérieures à 21°C (70 °F), contacter Rinnai.



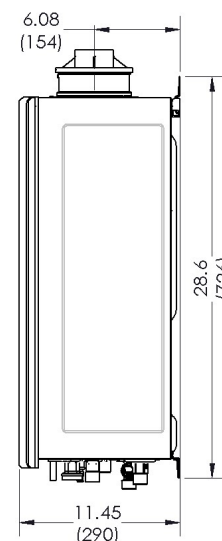
## DIMENSIONS SENSEI™

po (mm)

### AVANT



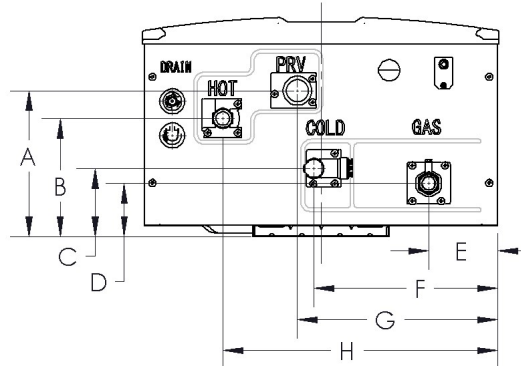
### CÔTÉ



#### Raccord d'évacuation:

51 mm (2 po) nominal pour conduit PVC/polypropylène ou 76 mm/127 mm (3 po/5 po) pour un conduit concentrique.

### DESSOUS



Raccord	po	mm	
FROID	F	9,54	242
	C	3,56	90
CHAUD	H	14,27	362
	B	6,16	156
GAZ	E	3,57	91
	D	2,78	71
SDS	G	10,39	264
	A	7,60	193